



中华人民共和国国家标准

GB/T 23296.1—2009

GB/T 23296.1—2009

食品接触材料 塑料中受限物质 塑料中物质向食品及食品模拟物特定迁 移试验和含量测定方法以及食品模拟物 暴露条件选择的指南

Materials and articles in contact with foodstuffs—Plastics substances subject to limitation—Guide to test methods for the specific migration of substances from plastics to foods and food simulants and the determination of substances in plastics and the selection of conditions of exposure to food simulants

中华人民共和国
国家标准
食品接触材料 塑料中受限物质
塑料中物质向食品及食品模拟物特定迁
移试验和含量测定方法以及食品模拟物
暴露条件选择的指南
GB/T 23296.1—2009

*
中国标准出版社出版发行
北京复兴门外三里河北街16号
邮政编码:100045

网址 www.spc.net.cn
电话:68523946 68517548
中国标准出版社秦皇岛印刷厂印刷
各地新华书店经销

*
开本 880×1230 1/16 印张 3 字数 83 千字
2009年6月第一版 2009年6月第一次印刷

*
书号:155066·1-37440 定价 42.00 元

如有印装差错 由本社发行中心调换
版权专有 侵权必究
举报电话:(010)68533533



GB/T 23296.1—2009

2009-03-31 发布

2009-09-01 实施

中华人民共和国国家质量监督检验检疫总局
中国国家标准化管理委员会 发布

目 次

前言	III
1 范围	1
2 规范性引用文件	1
3 术语和定义	1
4 通则	4
5 试验类型	5
6 食品模拟物、试验介质及试剂	6
7 食品模拟物的选择	7
8 迁移试验、替代试验、备选试验条件及残留量测定条件	12
9 仪器设备	15
10 样品及样品几何形态	15
11 取样	18
12 精密度	19
13 结果数据的表示	19
14 实验报告	21
15 恒温炉、恒温箱或冰箱中的全浸入暴露	22
16 回流温度下的全浸入暴露	24
17 置于恒温炉、恒温箱或冰箱的测试池中的单面暴露	24
18 恒温炉、恒温箱或冰箱中袋子的单面暴露	26
19 恒温炉、恒温箱或冰箱中的制品灌注单面暴露	27
附录 A (规范性附录) 基于挥发性的物质分类准则	29
附录 B (规范性附录) 脂类模拟物及试验介质特性	30
附录 C (规范性附录) 应用于本标准的接触时间及接触温度的允许误差	32
附录 D (资料性附录) 支撑物及测试池	33

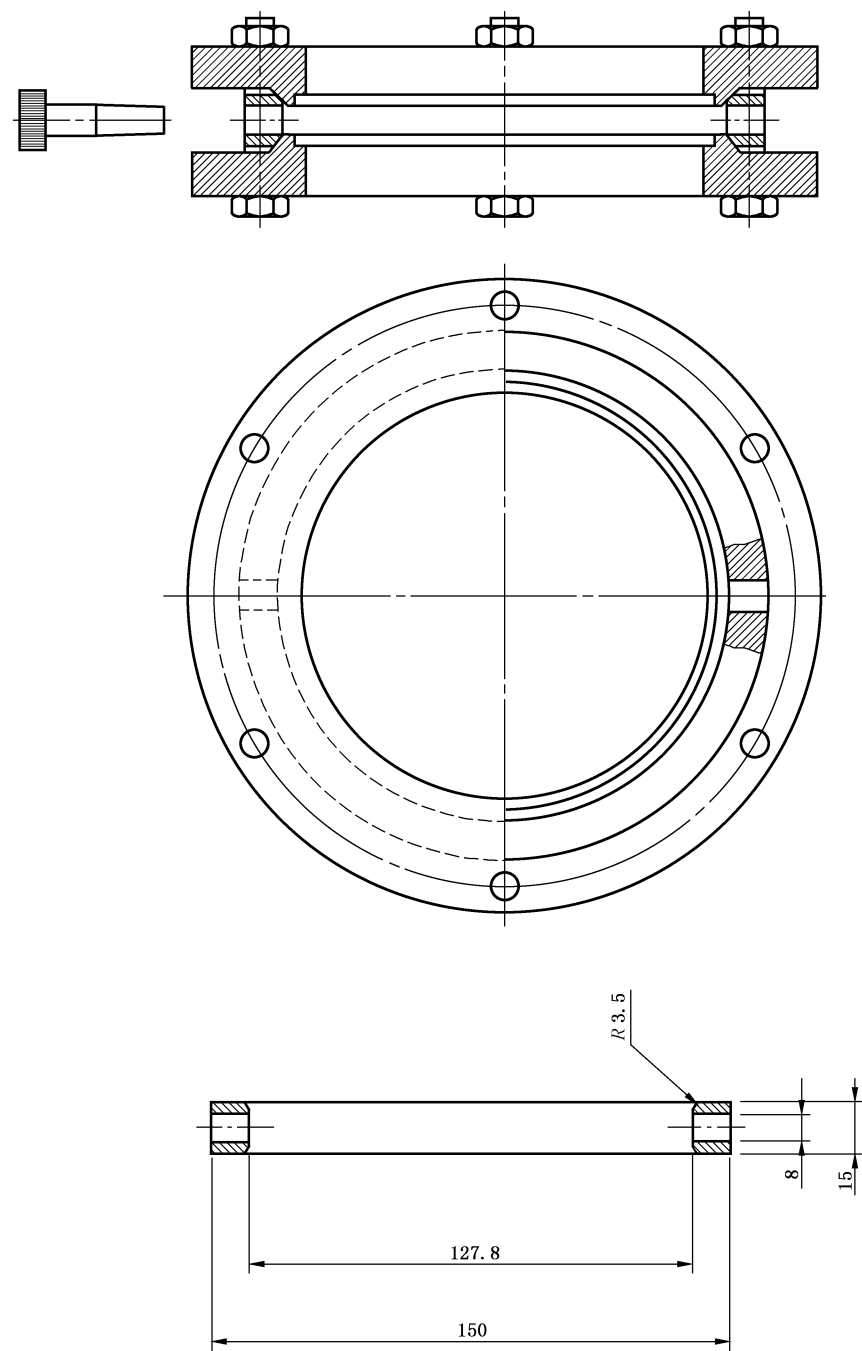


图 D.8 E 型样品池

前 言

本标准修改采用欧洲标准 EN 13130-1:2004《食品接触材料及制品 塑料中受限物质 第1部分：塑料中物质向食品及食品模拟物特定迁移试验和含量测定方法以及食品模拟物暴露条件选择的指南》(英文版)。

本标准遵循 GB/T 1.1—2000《标准化工作导则 第1部分：标准的结构和编写规则》和 GB/T 20001.4—2001《标准编写规则 第4部分：化学分析方法》的编写规则。为便于使用，本标准做出以下编辑性修改：

- 用“本标准”代替“本部分标准”。
- 用“物质特定迁移量测试方法标准”代替“本标准的其他部分”。
- “Qm”和“QM”（组分限量）均统一为“QM”，以避免混淆。
- 删除欧洲标准的参考文献。
- 删除欧洲标准的前言。

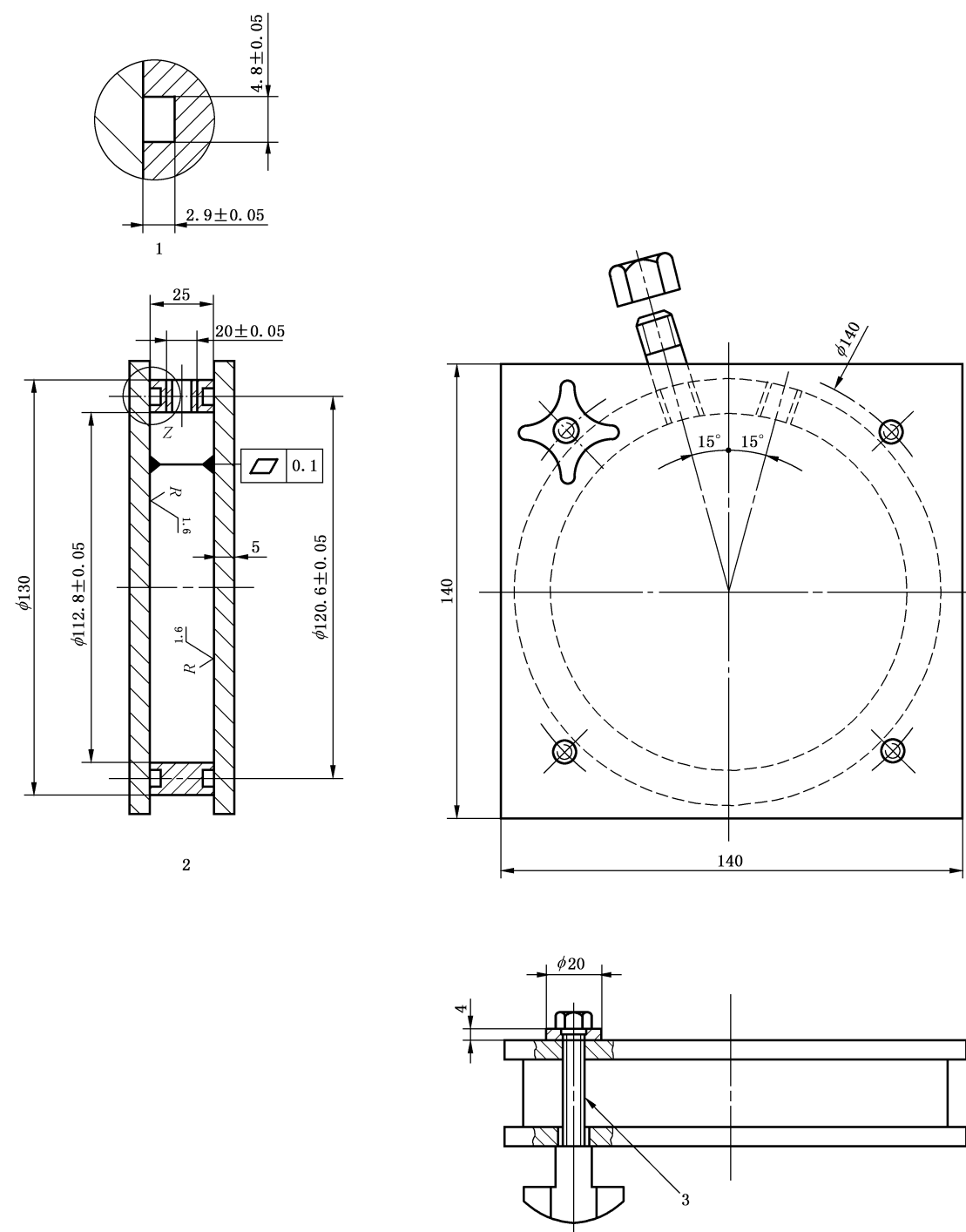
本标准的附录 A、附录 B、附录 C 为规范性附录，附录 D 为资料性附录。

本标准由国家认证认可监督管理委员会提出。

本标准由全国进出口食品安全检测标准化技术委员会(SAC/TC 445)归口。

本标准主要起草单位：中华人民共和国上海出入境检验检疫局、中华人民共和国湖北出入境检验检疫局、中华人民共和国广东出入境检验检疫局、中国检验检疫科学研究院。

本标准主要起草人：周宇艳、崔海容、钟怀宁、陈志锋、郭坚、杨勇、马明、朱晓艳、陈少鸿。



- 1——Z 详图；
 2——“O”形圈；
 3——螺丝 HM8—50。

图 D.6 C 型样品池